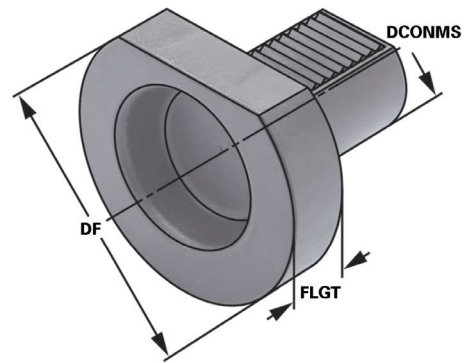




Verwendung:
Zum Verschließen der Aufnahmebohrung
am Werkzeugrevolver.

Application:
For sealing the spindle of the turret.

Application:
Pour boucher la broche du tour.

DIN ISO
10889

Z2

Bestell-Nr. Order no. Référence	Abmessung Size Dimension	DCONMS	DF	FLGT
169.30.13	Z2 – 16 × 13	16	40	13
209.30.16	Z2 – 20 × 16	20	50	16
259.30.16	Z2 – 25 × 16	25	58	16
309.30.16	Z2 – 30 × 16	30	68	16
409.30.20	Z2 – 40 × 20	40	83	20
509.30.20	Z2 – 50 × 20	50	98	20

